

**SFS**

Homologué  
pour les  
plafonnets

# Systeme de fixation aveugle **TUF-S**

Fixation simple et sûre de  
panneaux HPL ou de fibrociment



# Invisible et rapide à monter **TUF-S**



## Simple

- Un simple trou borgne suffit – pas de trou de contre-dépouille nécessaire
- Mise en œuvre rapide sans outillage spécial
- Alésage directement sur chantier
- Montage efficace avec GESIPA® PowerBird® Pro

## Sûr

- Pas de survissage
- Valeurs d'arrachement élevées grâce à un pas maté
- Déboutonnage spontané par dilatation impossible
- La tête à six pans permet un seul démontage
- Peut s'utiliser pour des plafonnets (panneaux Trespa et FunderMax)
- Système de fixation contrôlé avec évaluation technique européenne ETA-15/0476

## Deux fois plus rapide à installer

La fixation aveugle TUF-S de SFS révolutionne le marché de la fixation des panneaux de façade HPL et fibrociment, tant par sa facilité de mise en œuvre que par sa flexibilité.

Le montage peut être exécuté de manière sûre et rapide par une personne sans outillage spécial. Comparée aux fixations aveugles usuelles, elle permet de plus d'économiser jusqu'à 50 % de temps de montage. La fixation aveugle TUF-S peut être si nécessaire retirée une fois sans outil spécial.

## Sécurité optimale

Le système TUF-S est une solution sûre malgré sa mise en œuvre simple et extrêmement rapide. La fixation ne peut être survissée lors du montage. Grâce à la dilatation radiale lorsque la broche de sûreté est enlevée, le pas partiellement en place s'enfonce dans le panneau ; il en résulte des valeurs d'arrachement très élevées.

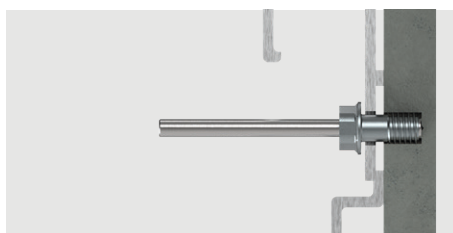
Un déboutonnage spontané par dilatation ou vibrations est impossible. La douille se compose d'acier inoxydable austénitique, matériau DIN 1.4401, qualité A4.

1.



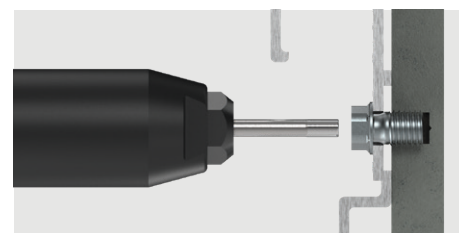
Préperçage avec un foret à trous borgnes de Ø 6 mm et butée de profondeur – pour les panneaux HPL avec HSS ou pour les panneaux de fibrociment avec carbure monobloc

2.



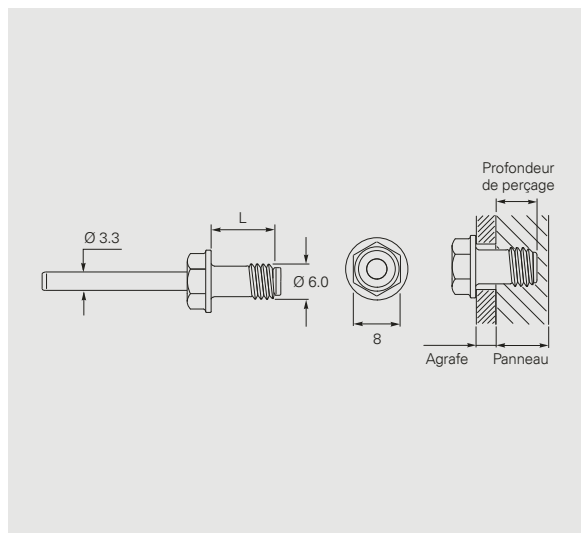
Positionnement des agrafes prétrouées et introduction de la fixation aveugle TUF-S

3.



Retirer entièrement la broche de sûreté avec la riveteuse GESIPA® PowerBird® Pro (utiliser un embout 17/36 ou 17/40)

# Idéal pour panneaux HPL ou de fibrociment



Épaisseur de panneau	Agrafe	Profondeur de perçage	TUF-S	Foret	
8.0 mm	2.0 mm	5.0 mm	TUF-S-6x7-A4	VHM-6.0x40	
		5.5 mm	TUF-S-6x7.5-A4	VHM-6.0x40.5	
		6.0 mm	TUF-S-6x8-A4	VHM-6.0x41	
	2.5 mm	5.0 mm	5.0 mm	TUF-S-6x7.5-A4	VHM-6.0x40
			5.5 mm	TUF-S-6x8-A4	VHM-6.0x40.5
			6.0 mm	TUF-S-6x8.5-A4	VHM-6.0x41
	3.0 mm	5.0 mm	5.0 mm	TUF-S-6x8-A4	VHM-6.0x40
			5.5 mm	TUF-S-6x8.5-A4	VHM-6.0x40.5
	3.5 mm	5.0 mm	5.0 mm	TUF-S-6x8.5-A4	VHM-6.0x40
			5.5 mm	TUF-S-6x9-A4	VHM-6.0x40.5
	5.0 mm	5.0 mm	5.0 mm	TUF-S-6x10-A4	VHM-6.0x40
			6.0 mm	TUF-S-6x11-A4	VHM-6.0x41
10.0 mm	3.0 mm	6.0 mm	TUF-S-6x9-A4	VHM-6.0x41	
		7.0 mm	TUF-S-6x10-A4	VHM-6.0x42	
		8.0 mm	TUF-S-6x11-A4	VHM-6.0x43	
	3.5 mm	6.5 mm	TUF-S-6x10-A4	VHM-6.0x41.5	
		7.5 mm	TUF-S-6x11-A4	VHM-6.0x42.5	
	5.0 mm	7.0 mm	TUF-S-6x12-A4	VHM-6.0x42	
8.0 mm		TUF-S-6x13-A4	VHM-6.0x43		
12.0 mm	3.5 mm	8.5 mm	TUF-S-6x12-A4	VHM-6.0x43.5	

Utilisez le foret de perçage SFS avec butée de profondeur universelle



Foret à trous borgnes HSS ou au carbure monobloc Ø 6 mm avec butée de profondeur



Appareil de montage GESIPA® PowerBird® Pro



Perceuse-visseuse sans fil

## Calcul: TUF-S Profondeur de perçage + Agrafe = TUF-S Longueur

Exemple:

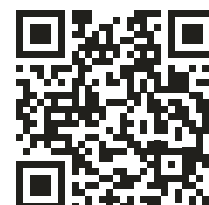
5.5 Profondeur de perçage + 3.5 Agrafe = **9.0 mm** = TUF-S-6x**9**-A4

6.0 Profondeur de perçage + 2.2 Agrafe = **8.2 mm\*** = TUF-S-6x**8**-A4

6.0 Profondeur de perçage + 2.4 Agrafe = **8.4 mm\*** = TUF-S-6x**8**-A4

6.0 Profondeur de perçage + 2.5 Agrafe = **8.5 mm** = TUF-S-6x**8.5**-A4

\* Arrondi de la longueur du TUF-S à la longueur inférieure la plus proche





# Autres systèmes de fixation invisibles pour **plaques de façade**

